

経 済 産 業 省

番 号

液化石油ガスの保安の確保及び取引の適正化に関する法律及び関係政省令の運用及び解釈について等の一部を改正する規程を次のように制定する。

年 月 日

経済産業省大臣官房技術総括・保安審議官

液化石油ガスの保安の確保及び取引の適正化に関する法律及び関係政省令の運用及び解釈について等の一部を改正する規程（案）

液化石油ガスの保安の確保及び取引の適正化に関する法律及び関係政省令の運用及び解釈について（20190308保局第5号）及び液化石油ガスの保安の確保及び取引の適正化に関する法律施行規則の機能性基準の運用について（20210203保局第1号）の一部を別紙の新旧対照表のとおり改める。

附 則

この規程は、年 月 日から施行する。

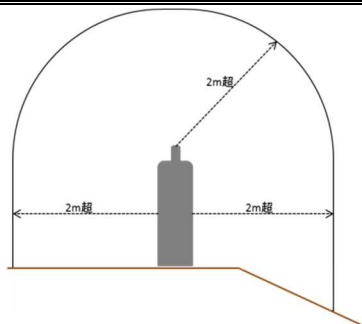
液化石油ガスの保安の確保及び取引の適正化に関する法律及び関係政省令の運用及び解釈について等の一部を改正する規程

- 液化石油ガスの保安の確保及び取引の適正化に関する法律及び関係政省令の運用及び解釈について（20190308保局第5号）・・・・・・・・・・ 1
- 液化石油ガスの保安の確保及び取引の適正化に関する法律施行規則の機能性基準の運用について（20210203保局第1号）・・・・・・・・・・ 6

○液化石油ガスの保安の確保及び取引の適正化に関する法律及び関係政省令の運用及び解釈について（20190308保局第5号） 新旧対照表
 （改正前欄に掲げる規定の下線を付した部分は、これに順次対応する改正後欄に掲げる規定の下線を付した部分のように改め、改正後欄に二重下線を付した規定で改正前欄にこれに対応するものを掲げていないものは、これを加える。）

改正後	改正前
液化石油ガスの保安の確保及び取引の適正化に関する法律及び関係政省令の運用及び解釈について 廃止・制定 20190308保局第5号 平成31年 3月15日 改正 20200408保局第2号 令和 2年 4月10日 <u>〇〇〇〇〇〇〇〇保局第〇号 令和〇〇年〇〇月〇〇日</u>	液化石油ガスの保安の確保及び取引の適正化に関する法律及び関係政省令の運用及び解釈について 廃止・制定 20190308保局第5号 平成31年 3月15日 20200408保局第2号 令和 2年 4月10日
別添4 液化石油ガスの保安の確保及び取引の適正化に関する法律施行規則の運用及び解釈について 第18条（供給設備の技術上の基準）関係 <u>1. 第1号イ中「容器を置く位置から」とあるのは、容器（附属品及びスカートを含む。以下この項において同じ。）を立体的にとらえた外面からをいう。距離は、下図1に示すように、容器の頂部から上方の火気に対しては直線距離、容器の頂部より下方の火気に対しては水平距離により測定する。</u> <u>なお、不燃性の隔壁等によって火気を遮る措置が適切に講じられた場合は、当該火気に対し迂回水平距離をとる必要はない。</u> <u>また、屋外に設置されているスチール製等の簡易な容器庫内及び容器を囲うように設置された不燃性の隔壁内は「屋内」とはいえないが、漏えいしたガスが滞留するおそれがあるので、例示基準第4節「漏えいした液化石油ガスの滞留防止のための構造又は措置」を参考に適切な開口部を設けるよう指導されたい。</u>	別添4 液化石油ガスの保安の確保及び取引の適正化に関する法律施行規則の運用及び解釈について 第18条（供給設備の技術上の基準）関係 [新設]

図1 距離測定について（第18条第1号イ関係）



2. ～8. [略]

9. 第3号タは、貯槽には2以上のバルブを設けさせ、その一つは必ず貯槽の直近に設けさせるとともに、他の一つは貯槽と他の社会通念上別の工程とみられる箇所に至るまでの間に設けさせればよい旨の規定であり、必ずしも2つのバルブを相近接して設置することまでは要しない。

なお、このバルブの設け方を例示すると下図2のとおりである。

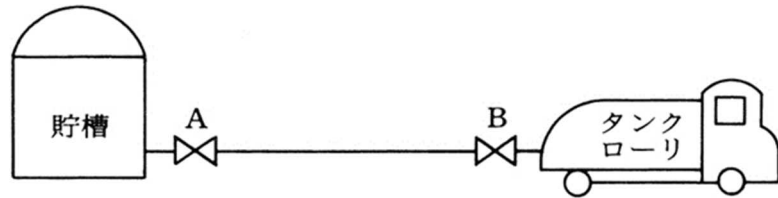
1. ～7. [略]

8. 第3号タは、貯槽には2以上のバルブを設けさせ、その一つは必ず貯槽の直近に設けさせるとともに、他の一つは貯槽と他の社会通念上別の工程とみられる箇所に至るまでの間に設けさせればよい旨の規定であり、必ずしも2つのバルブを相近接して設置することまでは要しない。

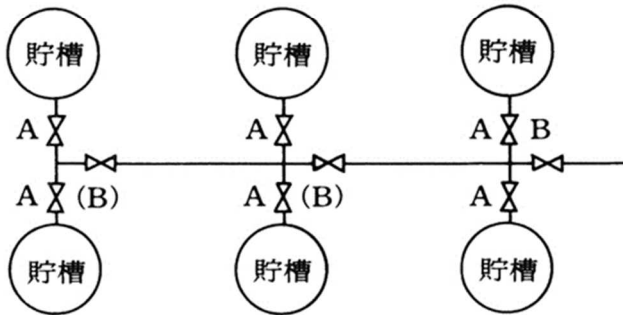
なお、このバルブの設け方を例示すると以下のとおりである。

図2 バルブの設け方の例示

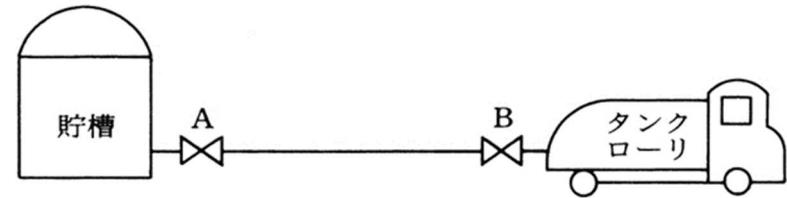
(イ)



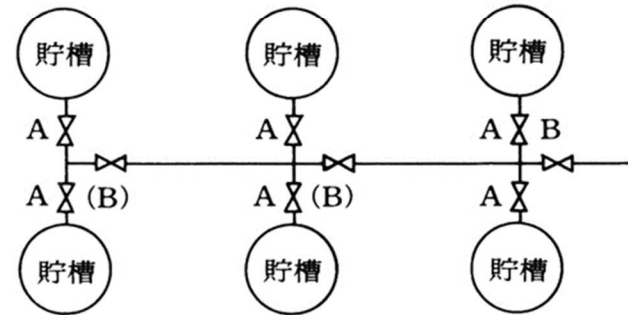
(ロ)



(イ)



(ロ)



10. ~15. [略]

9. ~14. [略]

第19条 (バルク供給に係る供給設備の技術上の基準) 関係

第19条 (バルク供給に係る供給設備の技術上の基準) 関係

1. 第1号ヨ中「その外面」とあるのは、バルク容器及び附属機器の表面をいい、安全弁の放出管は含まないものとする。距離は、下図1に示すように、バルク容器（附属機器を含み、安全弁の放出管等は含まない。以下この項において同じ。）の頂部から上方の火気に対しては直線距離、バルク容器の頂部より下方の火気に対しては水平距離により測定する。

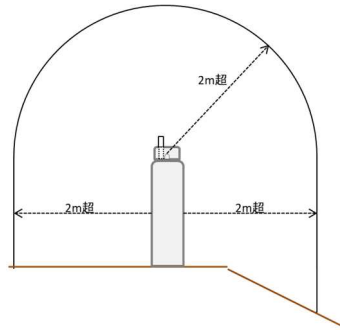
[新設]

なお、不燃性の隔壁等によって火気を遮る措置が適切に講じられた場合は、当該火気に対し迂回水平距離をとる必要はない。

また、屋外に設置されているスチール製等の簡易な容器庫内及びバルク容器を囲うように設置された不燃性の隔壁内は「屋内」とはいえないが、漏えいしたガスが滞留するおそれがあるので、例示基準第4節「漏えいした液化

石油ガスの滞留防止のための構造又は措置」を参考に適切な開口部を設けるよう指導されたい。

図1 距離測定について（第19条第1号ヨ関係）



2. [略]

3. 第3号へ中「その外面」とあるのは、バルク貯槽及び附属機器の表面をいい、安全弁の放出管は含まないものとする。距離は、下図2のように、バルク貯槽（附属機器を含み、安全弁の放出管等は含まない。以下この項において同じ。）の頂部から上方の火気に対しては直線距離、バルク貯槽の頂部より下方の火気に対しては水平距離により測定する。

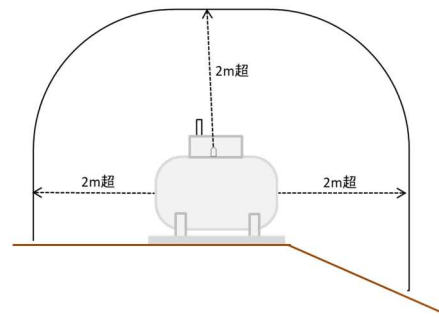
なお、不燃性の隔壁等によって火気を遮る措置が適切に講じられた場合は、当該火気に対し迂回水平距離をとる必要はない。

また、屋外に設置されているスチール製等の簡易な容器庫内及びバルク貯槽を囲うように設置された不燃性の隔壁内は「屋内」とはいえないが、漏えいしたガスが滞留するおそれがあるので、例示基準第4節「漏えいした液化石油ガスの滞留防止のための構造又は措置」を参考に適切な開口部を設けるよう指導されたい。

1. [略]

[新設]

図2 距離測定について（第19条第3号へ関係）



4. [略]

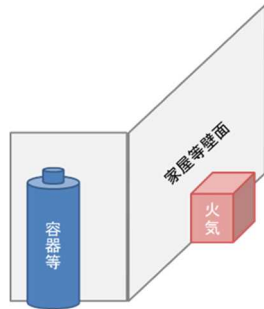
2. [略]

備考 表中の [] の記載は注記である。

○液化石油ガスの保安の確保及び取引の適正化に関する法律施行規則の機能性基準の運用について（20210203保局第1号） 新旧対照表

（改正前欄に掲げる規定の下線を付した部分は、これに順次対応する改正後欄に掲げる規定の下線を付した部分のように改め、改正後欄に二重下線を付した規定で改正前欄にこれに対応するものを掲げていないものは、これを加える。）

改正後	改正前
<p>液化石油ガスの保安の確保及び取引の適正化に関する法律施行規則の機能性基準の運用について</p> <p>制定 令和3年2月25日 20210203保局第1号 改正 令和3年6月18日 20210531保局第5号 <u>令和〇年〇月〇〇日 〇〇〇〇〇〇〇〇保局第〇号</u></p>	<p>液化石油ガスの保安の確保及び取引の適正化に関する法律施行規則の機能性基準の運用について</p> <p>制定 令和3年2月25日 20210203保局第1号 改正 令和3年6月18日 20210531保局第5号</p>
<p>別添 液化石油ガスの保安の確保及び取引の適正化に関する法律施行規則の例示基準</p> <p>13. 火気を遮る措置</p> <p>規則関係条項 第18条第1号イ、第19条第1号ヨ・第3号へ、第44条第2号イ（4）</p> <p><u>充填容器等を置く位置又はバルク容器若しくはバルク貯槽の外</u>面から2m以内にある火気を遮る措置は、次の基準のいずれかに適合するものとする。</p> <p><u>この場合、この節において、屋外に置いてある充填容器等又はバルク容器若しくはバルク貯槽は「容器等」といい、充填容器等の幅及び高さにあつてはバルブ及びスカートを、バルク容器及びバルク貯槽の幅及び高さにあつては附属機器を含むものとする。</u></p> <p>(1) 屋外に置いてある容器等は、そのままの状態<u>で</u>屋内の火気から遮られているものとする。</p> <p>(2) 屋外の火気に対しては、<u>容器等との間に不燃性の隔壁を次の①及び②の基準に適合するように設け、漏えいした液化石油ガスが火気の方に流動することを遮る措置を講ずること。ただし、家屋等の曲がり先に火気がある場合において、容器等と火気が互いに見えない場合はこの限りではない。</u>（第1図参照）</p>	<p>別添 液化石油ガスの保安の確保及び取引の適正化に関する法律施行規則の例示基準</p> <p>13. 火気をさえぎる措置</p> <p>規則関係条項 第18条第1号イ、第19条第1号ヨ・第3号へ、第44条2号イ（4）</p> <p>充てん容器等を置く位置から2m以内にある火気をさえぎる措置は、次の基準のいずれかに適合するものとする。</p> <p>(1) 屋外に置いてある充てん容器等は、そのままの状態<u>で</u>屋内の火気からさえぎられているものとする。</p> <p>(2) 屋外の火気に対しては、<u>充てん容器等との間に不燃性の隔壁を設け、漏えいした液化石油ガスが火気の方に流動することをさえぎる措置を講ずること。</u></p>

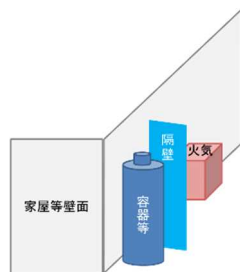


第1図

- ① 隔壁は、液化石油ガスの漏えい時においても倒れないこと。
- ② 隔壁は、火気の設置位置に応じ次の基準のいずれかに適合すること。

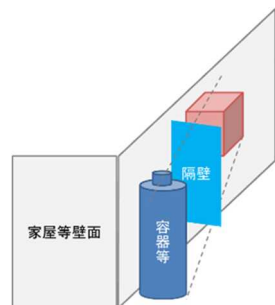
なお、隔壁の設置に当たっては、バルク容器にあつては規則第19条第1号チ及びリ、バルク貯槽にあつては規則第19条第3号ハ（9）及び（10）に規定する液化石油ガス又はLPガス及び火気厳禁の朱書並びに緊急連絡先の表示を妨げないこと。

- (i) 容器等の上端と同じ、又は上端より低い位置に上端を有する火気に対しては、隔壁の幅は容器等の幅以上、高さは容器等の上端高さ以上とし、かつ、容器等と火気が互いに見えない幅及び高さ以上の隔壁とすること。また、隔壁と地盤面との間には、隙間がないようにすること。（第2図参照）



第2図

(ii) 容器等の上端より高い位置に上端を有する火気に対しては、隔壁により容器等と火気が互いに見えないようにすること。(第3図参照)



第3図

(3) 充填容器等に限り、屋外の火気に対しては、次の①及び②に適合する不燃性のシートにより、次の③から⑦までの基準に適合するように、漏えいした液化石油ガスが火気の方に流動することを遮る措置を講ずること。ただし、(2)による措置を講じた場合はこの限りではない。
① 不燃性のシートの色は、日光による熱を吸収しにくいものであること。

[新設]

- ② 不燃性のシートの材質は、日光による熱を吸収しにくく、容易に破損せず、かつ、静電気の発生を防止するものであること。
- ③ 充填容器等の全面（充填容器等の地盤面との接触部及び⑥の開口部を除く。）を不燃性のシートにより、まとわせるように覆うこと。この場合において、不燃性のシートと地盤面との間には、隙間がないようにすること。
- ④ 充填容器等と不燃性のシートの間に、充填容器等への入熱を阻害しないための必要な空間を確保するように、不燃性のシートを充填容器等にまとわせること。
- ⑤ 不燃性のシートは、風等によってその位置が移動しないよう固定すること。
- ⑥ 不燃性のシートには、充填容器等が湿気、水滴等によって腐食しないように、かつ、漏えいした液化石油ガスが滞留しないように充填容器等と火気が互いに見えない箇所に適切な開口部を設けること。
- ⑦ 不燃性のシートによって、充填容器等の外面に表示される所有者の氏名又は名称、住所及び電話番号が見えなくなる場合は、不燃性のシート又は周囲の見えやすい箇所に表示すること。

備考 表中の [] の記載は注記である。